

# Springy serien

Vikbara fästen till galvade rör



  
**Pekuma**

Sture Steens väg 2, 341 55 Vittaryd  
Tel. +46 (0)370-472 00 · info@pekuma.se · www.pekuma.se

## Användning

SPRINGY erbjuder en smart, säker lösning till problemet med nedkörda skyltrör. SPRINGY gör att skyltröret viker sig vid påkörningar, att det reser sig igen samt ser till att skyltröret inte har vridit sig vid påkörningen.

## Tekniskt

Produkten är speciellt framtagen för användning på utsatta ställen, t ex vid trafikdelare eller refuger. Det patenterade systemet har krocktestats i 70 km/h utan skador och har i tester klarat över 700 vikningar utan anmärkning.

SPRINGY återställer ett nedkört galvat stolprör med höjd upp till 2,7 m med en monterad skylt 600x600 mm.

**Inget annat vikbart system kommer ens i närheten av detta!**

## Monteringsalternativ

Du kan välja mellan olika monteringsalternativ beroende på vilken bas du valt, se illustrationer.

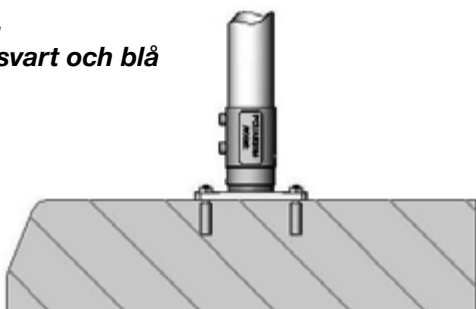
- **Ytmontering:** Springy svart och blå
- **Fundamentmontering:** Springy svart och blå
- **Ytmontering:** Springy röd
- **Fundamentmontering med adapter:** Springy röd.

Adapterpaketet gör att man kan montera Springy-bas röd i ett standardfundament. Paketet innehåller följande: 1 adapter, 4 bultar, 4 brickor samt 1 kil till galvat rörfundament.

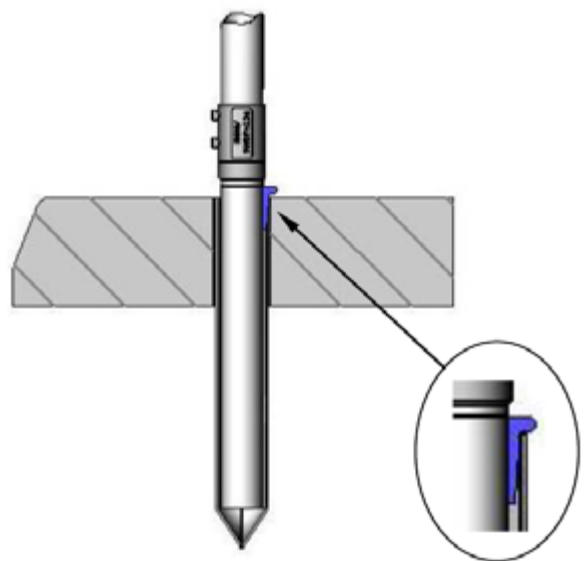
## Egenskaper och fördelar

- SPRINGY Kan användas vid befintliga rör och skylt-upsättningar (Stål & Plaströr finns som val).
- Skyltrör kan bytas på plats utan att basenheten behöver bytas eller tas bort.
- Tålig! Bas enheterna är gjorda av galvaniserat stål
- Låg markfrigång i böjt läge
- Designad så att kraften uppåt känns lätt när stolpen reser sig från böjt läge för att minimera risken för fordonsskador eller fastkrokning.

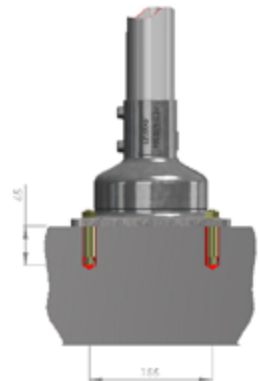
### Ytmontering, Springy bas svart och blå



### Fundamentmontering, Springy bas svart och blå



### Ytmontering, Springy bas röd



### Fundamentmontering med adapter, Springy bas röd

