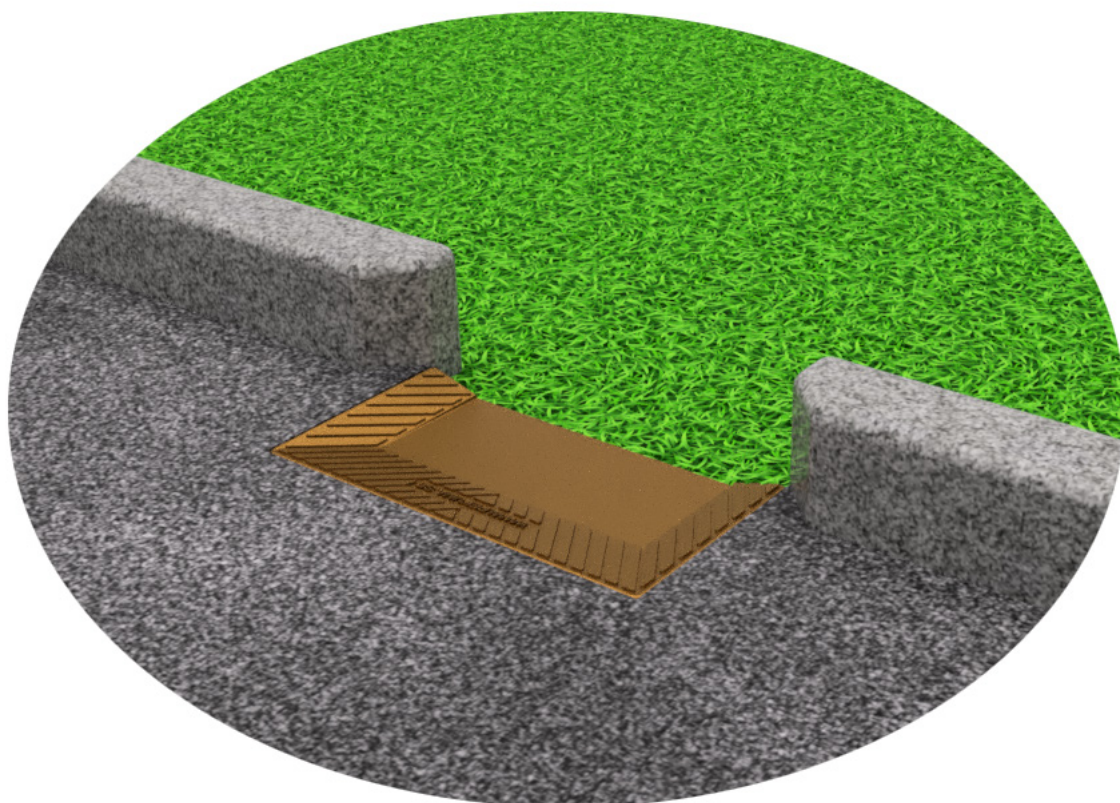


Inloppsplatta Nacka




Pekuma

Sture Steens väg 2, 341 55 Vittaryd
Tel. 0370-47200 · info@pekuma.se · www.pekuma.se

Inloppsplatta Nacka

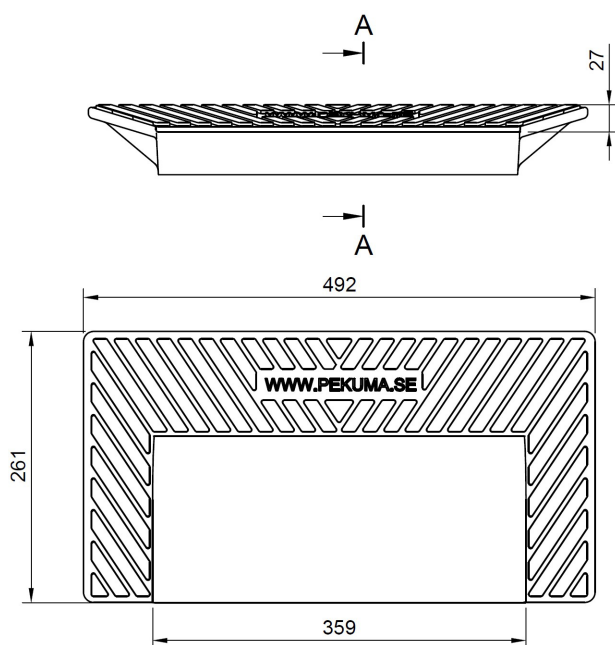
"Inloppsplatta Nacka" är en banbrytande produkt utvecklad för att effektivisera dagvattnets väg in till regnbäddar med sidointag/släpp i kantsten. Inloppsplattan minskar även risken för att höstlöv och skräp skall stoppa vattnet från att nå fram till växtbädden.

Denna unika inloppsplatta, som är den enda i sitt slag, har utformats för att saml

och leda bort vatten från gatorna till närliggande växtbäddar. Plattan bromsar effektivt upp vattenflödet och leder snabbt in dagvattnet till växtbäddarna för infiltration. Inloppsplattan är tillverkad i robust segjärn vilket garanterar en lång livslängd med minimalt underhållsbehov. Detta gör den till en

kostnadseffektiv och hållbar lösning. Dess genomtänkta design säkerställer att plattan förblir fast och funktionell, även vid framtida ombyggnationer/asfalteringar.

"Inloppsplatta Nacka" är inte bara en teknisk lösning – det är ett resultat av ett innovativt samarbete med Nacka Kommun, kända för att alltid ligga steget före i sitt arbete inom hållbar dagvattenhantering. Med sin mångsidighet och enkelhet underlättar den arbetet för många arkitekter, stadsplanerare, dagvattenspecialister och konsulter, när det gäller drift- & underhåll, gestaltning och utformning. Då installationen av inloppsplattan är så pass enkel, går det väldigt lätt att förbättra redan existerande växtbäddar med fler och/eller bättre inlopp. Vid nybyggnationer får man en lösning som fungerar bra redan från början.



Rekommendationer vid installation:

Installation av "Inloppsplatta Nacka" är lika enkel som plattan är effektiv. Plattan trycks ner i finkornig asfalt (3-6mm), med

rekommenderad användning av extra bitumenklistor på undersidan för förbättrad fixering. Ett mycket viktigt steg i installationen är att noggrant försegla skarven mellan gjutjärn och asfalt, generöst med bitumen och finkornig sand. Detta förhindrar vatteninträngning och säkerställer produktens långvariga prestanda och pålitlighet. Denna installationsprocess är enkel men viktig för att säkerställa att "Inloppsplatta Nacka" fungerar optimalt och bidrar till en hållbar stadsinfrastruktur.

Material och standard

Inloppsplattan är tillverkad i segjärn GJS-500 och klarar kraven i EN 124 C250.

